



主要特性:

- 国际标准安装尺寸
- 内置 RC 吸收回路
- 双向可控硅输出
- 螺栓固定安装方式
- 配有安全防护罩
- LED 指示工作状态

产品型号

SSR-3-S380V-10A-V0

SSR-3-S380V-25A-V0

SSR-3-S380V-40A-V0

输入参数

输入电压	5 to 32VDC
输入电流	大于 5mA
可靠关断电压	小于 0.8VDC
工作状态指示	LED 指示

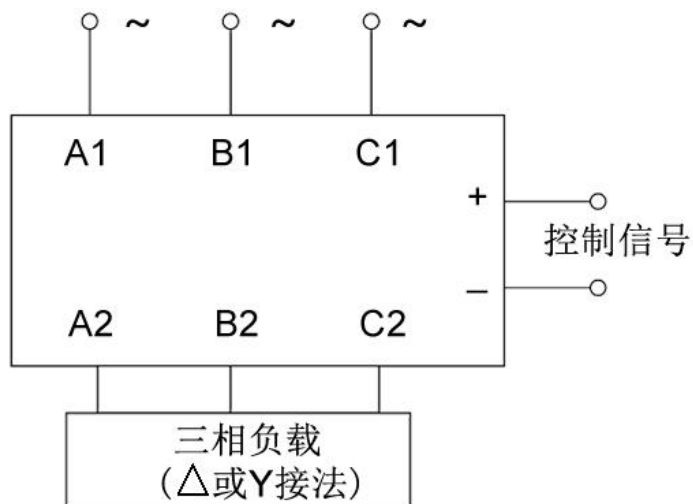
输出参数

型号	工作电压	最大工作电流	最小导通电流	最大通态压降	最大断态漏电流	最大导通时间	最大关断时间
SSR-3-S380V-10A-V0	40~450VAC	10A	50mA	1.5VAC	10mA	10mS (50Hz)	10mS (50Hz)
SSR-3-S380V-25A-V0		25A					
SSR-3-S380V-40A-V0		40A					

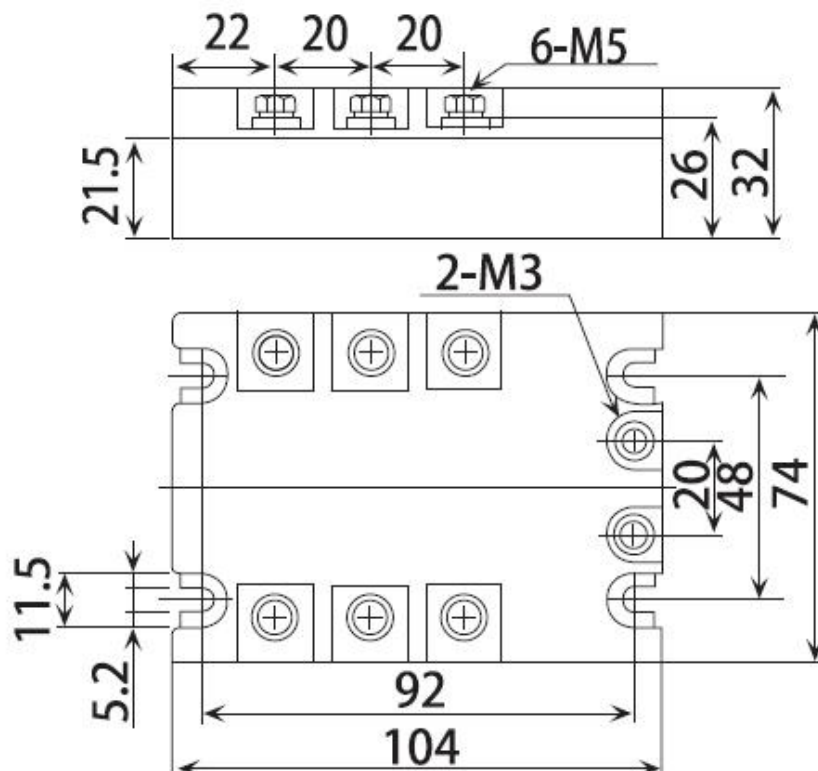
其它参数

介质耐压	2500VAC, 50/60Hz, 1min.
工作温度	-35℃ to +80℃
散热方式	安装 B 系列散热器, 根据情况强制风冷
阻燃等级	外壳 V0 阻燃

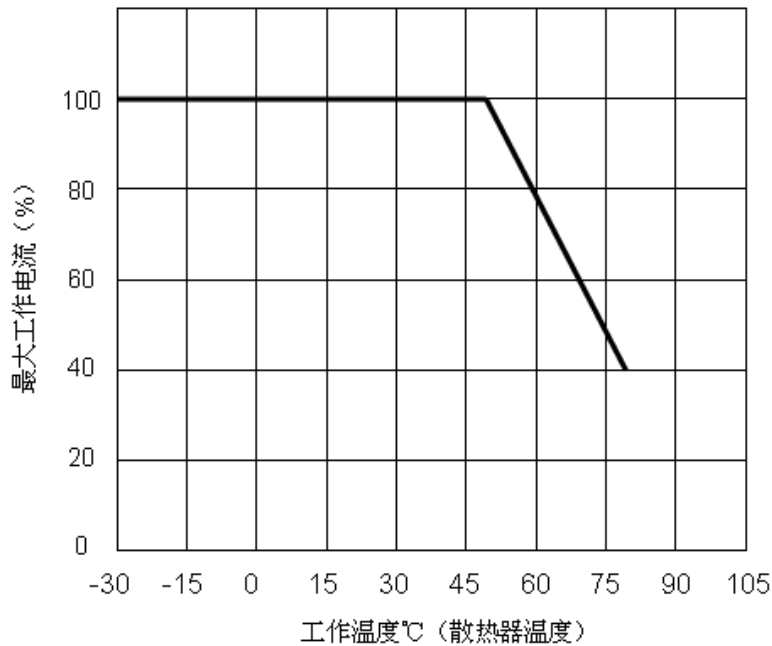
电路接线图



外形尺寸



环境温度与输出电流关系曲线（通用）



注意事项

- 1、由于存在通态压降，固态继电器工作时自身发热，因此需要加装散热器和风扇，安装散热器时需要涂抹导热硅脂。如果散热器选取不合适，会导致固态继电器损坏或引起安全问题（参考“散热器规格书”）。
- 2、固态继电器金属底板只起到把热量传递到散热器上的作用，没有散热的功能。
- 3、影响产品散热因素很多，与环境温度、通风条件、安装密度等条件有关，因此结合实际情况，合理解决散热问题。
- 4、固态继电器不可以用万用表检测工作状态，一般为实际带负载检测。
- 5、输入电路中有限流装置，控制信号在输入电压范围内不需要外加限流电阻。
- 6、电流等级选取：
 - a. 阻性负载时，选取“固态继电器”的电流等级须大于等于 2 倍的负载额定电流；
 - b. 负载为交流电动机时，选取“固态继电器”的电流等级须大于等于 5~7 倍的负载额定电流；
 - c. 其它感性负载，选取“固态继电器”的电流等级须大于等于 3~5 倍负载额定电流。
- 7、固态继电器内部没有过流保护，需要外加空开、熔断器等过流保护装置。

北京灵通电子有限公司

<http://www.lt-dz.com>

© Printed in china - All Rights Reserved

tel:86-10-82665408